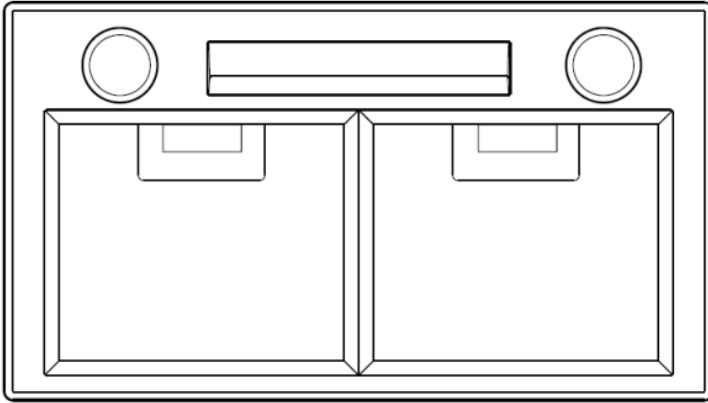


**Įmontuojamas gartraukis**  
**Allenzi GL50 PLUS LED**  
**Naudojimosi instrukcija**



**Brangus pirkėjau:**

dėkojame, kad pasirinkote mūsų gaminį.

Esame įsitikinę, kad šis funkcionalus ir praktiškas prietaisas, pagamintas iš aukštos kokybės medžiagų, patenkins visus jūsų poreikius.

## BENDRI NURODYMAI

Prašome perskaityti šią prietaiso naudojimo instrukciją prieš jį pajungiant ir pradėdant jį naudoti. Saugokite šią instrukciją, kad galėtumėte pasiskaityti ateityje, jei kiltų kokių nors klausimų dėl prietaiso naudojimo. Jei praduosite ar perduosite prietaisą kitam asmeniui, būtinai perduokite ir instrukcijų knygelę, kad kitas asmuo susipažintų su prietaiso veikimu bei atitinkamais nurodymais.

**Šis prietaisas atitinka normas apibrėžtas šiose Europos direktyvose:**

**žemos įtampos CEE 72/73 ir 93/68;**

**elektromagnetinio suderinamumo CEE 89/336 ;**

Prietaisas gali būti tiesiogiai jungiamas prie centrinės ventiliacijos sistemos arba gali veikti recirkuliaciniu principu (su angliniu filtru).

### **Saugus veikimas**

A) būkite atsargūs, kai vienu metu veikia gartraukis ir židinytis ar krosnelė, kurių degimui palaikyti reikalingas oras ir kurie neprijungti prie elektros tinklo, kadangi gartraukis pašalina orą ir gali trukdyti židinio ar krosnelės degimo procesui..

B) Slėgis kambaryje negali viršyti 4 Pa(4\*10<sup>-5</sup> bar).

C) Kambarys turi būti atitinkamai ventiliuojamas, nes tai užtikrina saugų gartraukio veikimą.

D) laikykitės ventiliacijos į lauką vietinių normų.

E) prietaiso įtampa ir dažnis turi atitikti namuose esnčios įtampos ir dažnio duomenis.

F) jei nesilaikysite prietaiso priežiūros ir valymo nurodymų, gali iškilti gaisro pavojus.

### **ĮSPĖJIMAS!!**

#### **TAM, KAD BŪTŲ IŠVENGTA NELAIMIŲ,**

- A) Prietaisui veikiant netikrinkite filtrų ;
- B) Prietaisui veikiant nelieskite elektros lempučių;
- C) Neišjunginėkite gartraukio šlapiomis rankomis ar jėga traukdami už laido.
- D) Negaminkite Flambe būdu šjungus gartraukį;
- E) Jei ant degančios dujinės kaitlentės nėra puodų, liepsna gali padaryti žalos filtrams bei iškyla gaisro grėsmė;
- F) Nepalikite be priežiūros kepamo maisto, neis įkaitę riebalai gali sukelti gaisro pavojų;
- G) Prieš atliekant priežiūros darbus, išjunkite prietaisą iš elektros tinklo;
- H) Vaikai nesuvokia pavojų, kuriuos gali kelti būtinais elektros prietaisais, Prižiūrėkite, kad tuo metu, kai prietaisas įjungtas, šalia nebūtų vaikų.
- D) ĮSPĖJIMAS: JEI PRIETAISU NAUDOJASI SUAUGĘ ASMENYS, TURINTYS FIZINĘ, PSICHINĘ NEGALIĄ ARBA JIE NETURI PATIRTIES IR ŽINIŲ NAUDOTIS PRIETAISU, JIE GALI NAUDOTIS PRIETAISU TIK PRIŽIŪRIMI ARBA APMOKYTI UŽ JŲ SAUGUMĄ ATSAKINGO ASMENS.**
- J) atkreipkite dėmesį ar nėra arti vaikų, kurie galėtų žaisti su prietaisu.

## MONTAVIMO INSTRUKCIJA

Prijungimas prie elektros tinklo

Prietaisas priklauso II klasei, todėl prietaisą būtina išžeminti. Prijungimas prie tinklo:

BROWN (rudas) =L line

BLUE (mėlynas) =N neutralus

Jei nėra prie prietaiso, prijunkite šakutę prie elektros apkrovos, kuri nurodyta aprašymo etiketėje. Jei šakutė yra, montuokite gartraukį taip, kad šakutė bet kada būtų lengvai pasiekiamą.

Kontaktų dėžutėje tarp kontaktų turi būti tarpas min. 3 mm, be to kontaktų dėžutė turi būti atitinkamos apkrovos ir atitikti vietines normas ir standartus. Būtinai įrenkite kontaktų dėžutę tarp prietaiso ir maitinimo tinklo, jei tiesiogiai be šakutės jungiama prie maitinimo tinklo.

Šakutė po montavimo darbų turi būti visada lengvai prienamoje vietoje.

Gartraukį būtina sumontuoti nuo viryklės ne žemiau nei 650 mm.

Tarp dujinio paviršiaus viršaus, ant kurio statomi puodai ir gartraukio apačios turi būti atstumas nemažesnis nei 65cm. Jei dujinio paviršiaus instrukcijoje nurodoma, kad šis atstumas turi būti didesnis, tuomet montuokite gartraukį didesniu atstumu.

Jei jungiamasis lankstus vamzdis iš dviejų dalių, tuomet viršutinę dalį užmaukite ant apatinės

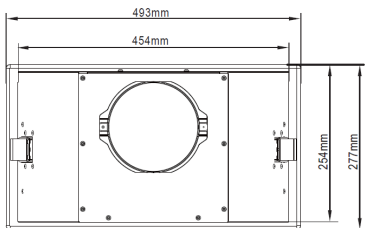
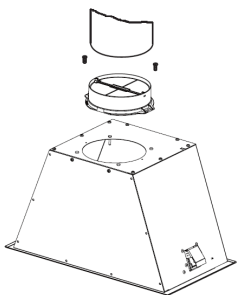
Neišveskite ventiliacinio vamzdžio į ventiliacijos angą, kuri naudojama dūmų ištraukimui iš dujas ar kitą kurą naudojančių prietaisų.

PASTABA: Jei lemputės nedega, patikrinkite ar jos iki galo įsuktos.

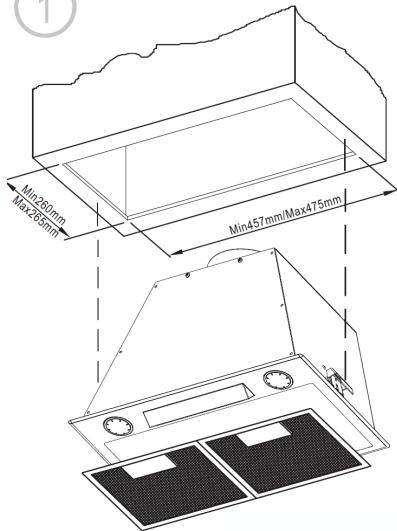
PASTABA: prieš keisdami lemputes patikrinkite ar prietaisas išjungtas.

Gartraukio techninė specifikacija:

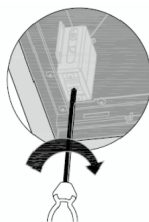
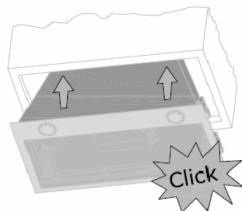
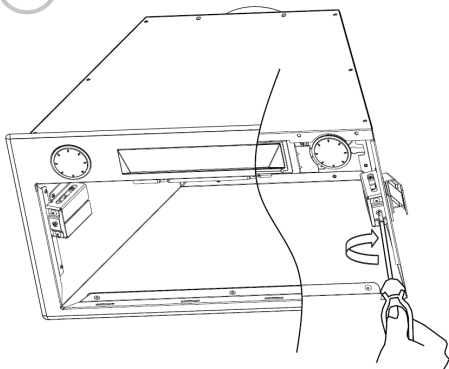
Modelis	ALLENZI GL 50
Nominali įtampa	220V~230V
Apšvietimas max.	2x3,5W
Variklio galingumas	1*240W
Bendras galingumas	247W
Trauka	735 kūb.m/val.
Variklių skaičius	1
Išėjimo angos diametras	150mm



1



2



**PASTABA: MONTAVIMO IR IŠVEDIMO Į VENTILIACINĘ ANGĄ DARBUS GALI ATLIKTI TIK ĮGALIOTI KVALIFIKUOTI MEISTRAI**

-atsargiai išpakuokite prietaisą ir nuimkite visas pakuotės medžiagas.

-NEPASLĖPKITE rozetės už gartraukio. Kištukas turi būti šalia, lengvai pasiekiamas neličiant ir nenukabinant gartraukio, t.y. spintelėe šalia gartraukio.

Visus elektriko darbus turi atlikti kvalifikuotas elektrikas.

- į gartraukio viršų įleiskite ventiliacijos lankstų vamzdį. Dėl saugumo, aplink angą galite patepti siaura silikonu juoste ar kita izoliacine medžiaga. Po to kitą vamzdžio galą įstatykite į ventiliacijos angą.
- pritvirtinkite kištuką ir prakiškite pro 40mm skermens ertmę spintelėje.
- pritvirtinkite gartraukį prie spintelės 4 tam tinkamais varžtais.

### **Ventiliacijos į lauką išvedimas**

- į ventiliaciją išveskite lankstų išvedimo vamzdį. Patikrinkite ar ventiliacija gerai traukia, nėra užkimšta.
- Pastaba: Ventiliacija į lauką turi būti išvesta laikantis vietinių standartų ir normų.
- oras turi būti ištraukiamas į ventiliacijos angą sienoje.
- Ventiliacijos detalių komplektą galite įsigyti statybos prekių parduotuvėje.
- į komplektą su gartraukiu įeina lankstus vamzdis su vožtuvu gausro atveju. NENUIMKITE šio vožtuvo. Šis pilnas komplektas turi būti naudojamas ištraukiant į ventiliacijos angą.


### **Ventiliacijos-recirkuliacijos principas**


- tais atvejais, kai ventiliacijos negalima prijungti prie centrinės ventiliacijos sistemos į lauką, reikia pritaikyti gartraukio veikimą recirkuliacijos principui, kai išvalytas oras grąžinamas į kambarį.
- šiuo atveju, ventiliacijos vamzdis turi būti išvestas pro spintelę į kambarį pro spintelės viršų, šoną ar priekį tam, kad išvalytas oras sugrįžtų į kambarį.

### **VEIKIMAS**



**Sensorius**  rodo filtrų užsikimšimą.

**Sensoriumi**  įjungsite arba išjungsite laikmatį.


**Sensoriumi**  įjungsite ir išjungsite apšvietimą.

**Sensoriumi**  įjungsite ir išjungsite prietaisą.

**Sensoriais 1,2,3** įjunsite keisite gartraukio variklio greitį.

Atnaujintame modelyje rasite **sensorių T** . Juo įjungsite intensyvųjį greitį.

### **Užsikimšę riebalų arba anglies filtrai**

Kai užsidega sensorius  laikas valyti gartraukio filtrus, jei yra angliniai filtrai reikia juos pakeisti.

### **NAUDOJIMAS IR PRIEŽIŪRA**

Rekomenduojama prietaisą naudoti kepimo/virimo metu, o baigus naudotis virykle dar 15 minučių, kad visiškai ištrauktų kepimo garus ir kvapus.

Jei nesinaudojate prietaisu, išjunkite jį.

Nesinaudokite ir išjunkite tuoj pat prietaisą, jei elektros laidas ar koprusas yra pažeistas. Dėl saugumo pažeistą laidą gali pakeisti tik garantinio aptarnavimo įgaliotas serviss.

Nesušlapinkite prietaiso.

Neišveskite ventiliacinio vamzdžio į ventiliacijos angą, kuri naudojama dūmų ištraukimui iš dujas ar kitą kurą naudojančių prietaisų.

Tinkamą prietaiso veikimą užtikrina reguliariai atliekami prietaiso priežiūros darbai, ypač tai aktualu, kai gartraukis naudojamas su anglies filtru.

Riebalus surenkantis filtras surenka riebalus, todėl jį reikia reguliariai valyti, kad neužsikimštų.

Dėl gaisro pavojaus, būtina šį filtrą valyti kas 2 mėnesius:

-Išimkite riebalų filtrus ir išplaukite su neutralaus poveikio plovikliu, perplaukite šiltu vandeniu bei palikite išdžiūti.

-filtrus galite plauti indaplovėje. Po keletu plovimo aliuminio panelės gali pagelsti, tačiau klientų skundai dėl pageltimo nepriimami ir panelės nekeičiamos.

Anglies filtrai išvalo orą. Jų negalima plauti, juos būtina keisti kas keturis mėnesius.

Flitro užsiteršimas priklauso nuo viryklės naudojimo dažnumo, kepimo būdo ir riebalų filtro valymo dažnumo.

Alkoholio denatūrato valikliu (neturinčiu abrazyvinių savybių) suvilgykite šluostę ir reguliariai nuvalykite gartraukio paviršių ir variklius. . Prieš bet kokius priežiūros darbus išjunkite gartraukį iš maitinimo tinklo.

Keiskite filtrus kas 4 mėnesius.

### Šis produktas atitinka EU direktyvos reikalavimus 2002/96/EC.

Perbrauktas ženklas, kuriuo pažymėtas gaminys nurodo, kad netinkamas naudojimui prietaisas turi būti sunaikintas atskirai nuo kitų atliekų. Netinkamas naudoti prietaisas turi būti pristatytas į atitinkamą elektrinių ir elektroninių prietaisų perdirbimo įmonę arba grąžinti Pardavėjui įsigyjant naują prekę.

Naudotojas yra atsakingas už netinkamo naudoti gaminio pristatymą į atitinkamą perdirbimo įmonę. Už nevykdymą gresia bauda pagal galiojančius atliekų perdirbimo įstatymus.

Diferencijuotas atliekų surinkimas perdirbimui, apdorojimui bei sunaikinimui pagal aplinkosaugos normas padeda išvengti neigiamo poveikio aplinkai bei sveikatai, skatina gaminių sudarančių medžiagų perdirbimą.

Detalesnę informaciją apie buitines technikos prietaisų utilizavimą galite sužinoti kreipdamiesi į vietinę elektros atliekų utilizavimo įmonę, arba į parduotuvę, kurioje pirkote prietaisą.

Gamintojas ir importuotojas, tiesiogiai arba netiesiogiai, yra atsakingi už gaminių perdirbimą, apdorojimą ir sunaikinimą pagal aplinkosaugos normas.



Visos teisės saugomos UAB “Trade appliances”

All rights reserved by UAB “Trade appliances”