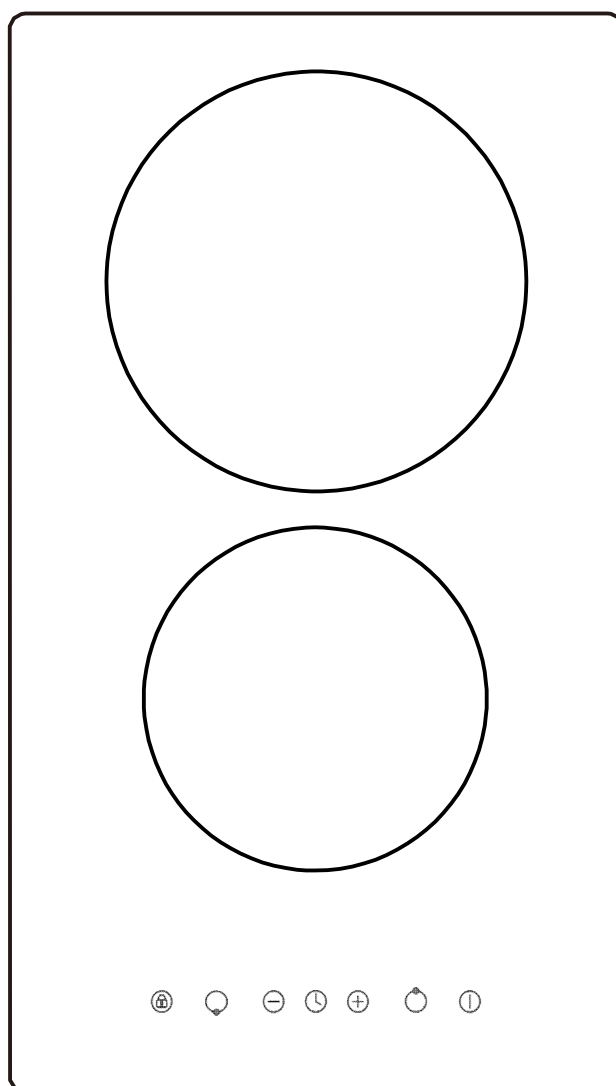




Keraminė kaitlentė

Instrukcija

KVB-3230

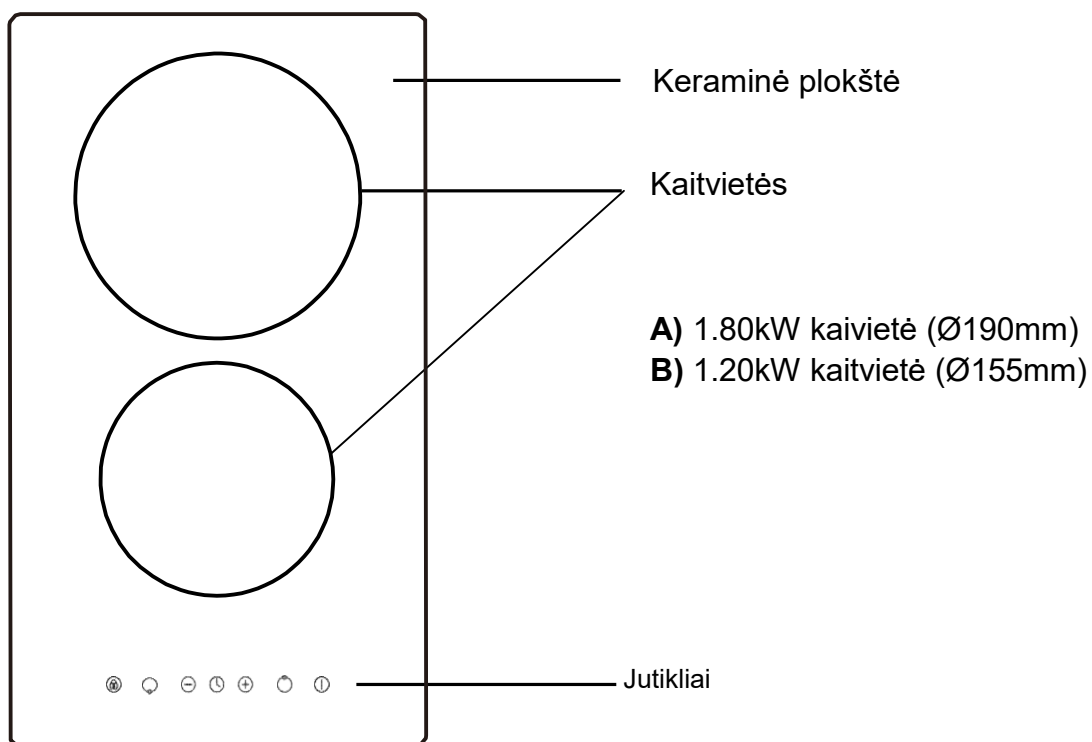


Saugos nurodymai

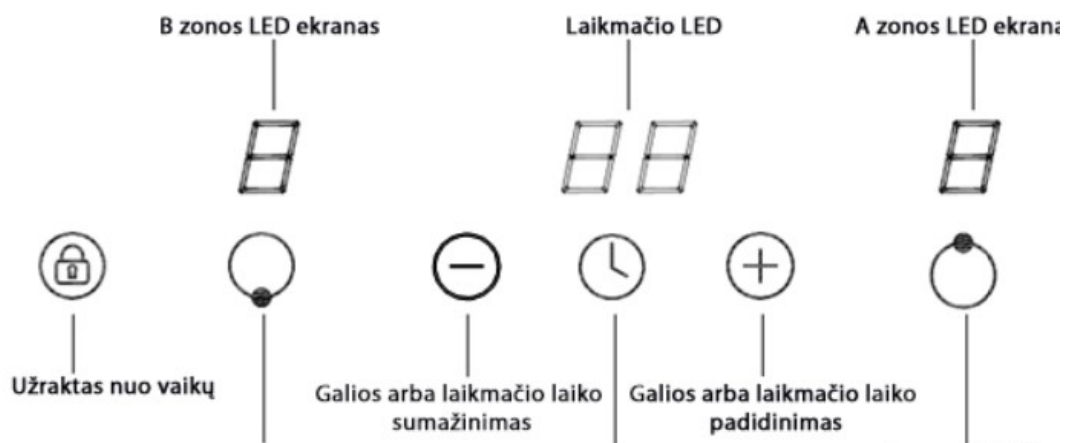
- 1) Šiuo prietaisu negali naudotis asmenys (įskaitant vaikus), turintys fizinių, sensorinių ar protinių sutrikimų arba patirties ir žinių trūkumą, išskyrus tokius atvejus, kai jie yra prižiūrimi ir instruktuojami kitų asmenų.
- 2) **DĖMESIO:** jei paviršius įtrūko, nedelsiant išjunkite prietaisą iš elektros tinklo, kad išvengtumėte elektros smūgio.
- 3) **DĖMESIO:** nevalykite prietaiso gariniais valymo prietaisais.
- 4) Niekada nedėkite metalinių daiktų, pvz. peilių, šakučių, šaukštų arba dangčių ant kaitlentės paviršiaus, nes jie gali įkaisti.
- 5) Šis prietaisas nepritaikytas naudojimui su išoriniu laikmačiu ar nuotolinio valdymo sistema.
- 6) Nepalikite jokių daiktų ant veikiančios kaitlentės, nes galite sukelti gaisrą.
- 7) **ĮSPĖJIMAS:** Gamindami nepalikite veikiančios kaitlentės be priežiūros.
- 8) **DĖMESIO:** Niekada nepalikite be priežiūros įkaitusių riebalų ar aliejaus, nes galite sukelti gaisrą.
- 9) Jei elektros laidas pažeistas, kvieskite kvalifikuotą specialistą arba aptarnavimo centro atstovą, kad pakeistų jį.
- 10) Šiuo įrenginiu gali naudotis vaikai nuo 8 metų amžiaus, asmenys, turintys fizinių, sensorinių ar protinių sutrikimų arba nepatyrę vartotojai tik tuomet, kai yra tinkamai prižiūrimi arba mokomi, kaip saugiai naudotis įrenginiu ir gerai žino visas su juo susijusias rizikas. Neleiskite vaikams žaisti su gartraukiu. Vaikai be priežiūros negali naudotis bei valyti prietaiso.
- 11) **DĖMESIO:** Prietaisas ir jo dalys įkaista naudojimo metu.
- 12) Nelieskite kaitinimo elementų.
- 13) Vaikai, kuriems mažiau negu 8 metai, negali naudotis šiuo prietaisu, išskyrus tuos atvejus, kai yra visą laiką prižiūrimi.
- 14) **DĖMESIO:** Išsilieję ant kaitvietės aliejus ar riebalai gali sukelti gaisrą.
- 15) Niekada negesinkite gaisro vandeniu. Išjunkite kaitlentę ir liepsną užgesinkite dangčiu ar ugniai atspariu užklotu.
- 16) Po montavimo prietaiso laidas neturi būti paliktas lengvai prieinamoje vietoje.

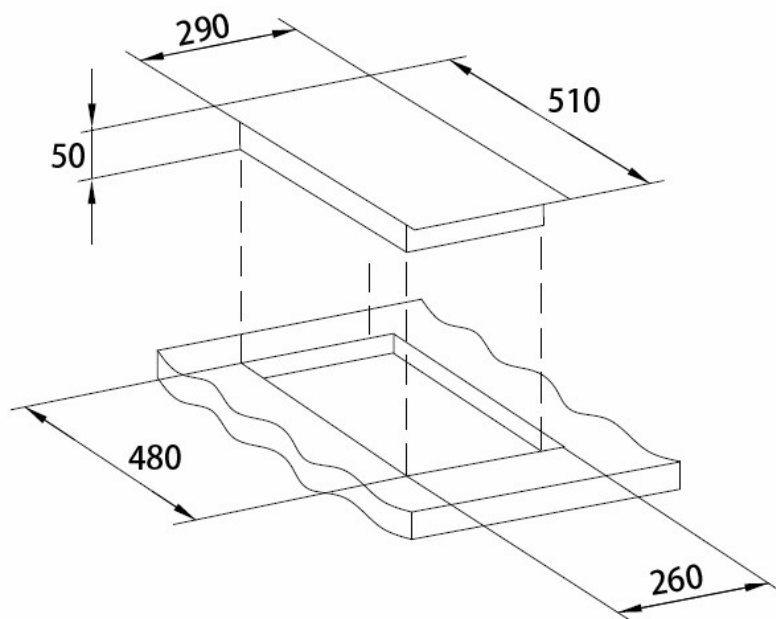
Produkto aprašymas

Vaizdas iš viršaus



Valdymo ekranas





Produkto išmatavimai:

Gylis: 510mm
Plotis: 290mm
Aukštis: 50mm

Angos išmatavimai:

Gylis: 480mm
Plotis: 260mm

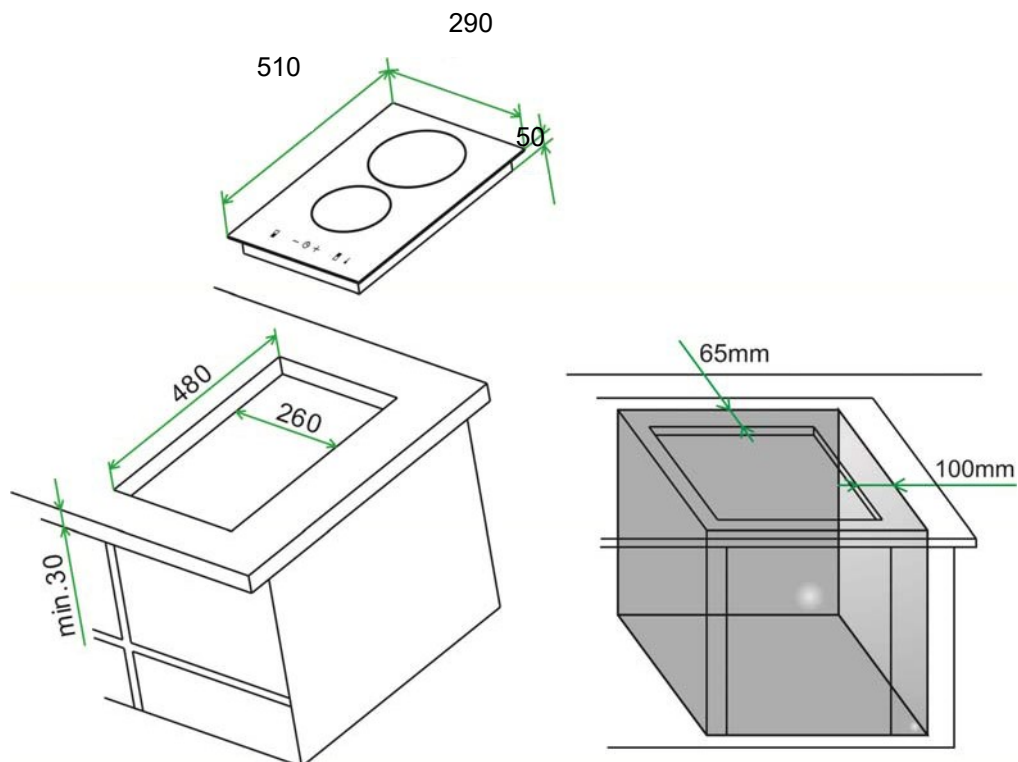
Produkto specifikacija:

- 1x 1.80 kW kaitvietė (Ø200mm)
- 1x 1.20 kW kaitvietė (Ø165mm)

Elektros rodikliai

Įtampa: 220-240Vac, 50/60Hz
Maitinimo jungtis: 13A (dvipolinis jungiklis su 3 mm kontaktiniu tarpeliu)
Maksim. sunaudojimas: 3.00kW
Maitinimo šaltinio laidas: 3 laidų kabelis x 1.5m²

Montavimas



Svarbu:

Tarp išpjautos angos kraštų ir šalia esančių sienų turi būti minimalus 100 mm atstumas, o atstumas iki galinės sienos, prie kurios pastatyta spintelė, turi būti ne mažesnis negu 65 mm.

Pasiruošimas

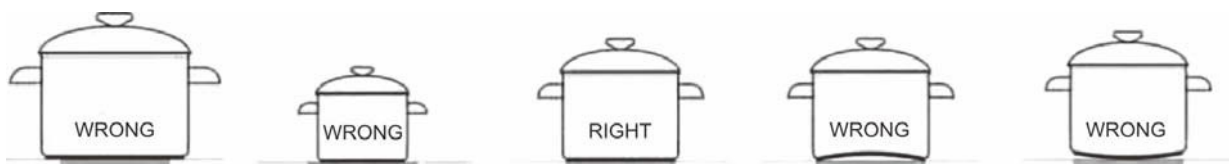
- Nuvalykite bet kokius nešvarumus nuo išpjautos angos kraštų.
- Nuimkite apsauginę plėvelę.
- Įstatykite kaitlentę į angą ir tvirtai prispauskite. Įsitikinkite, kad ji tvirtai laikosi stalviršyje.


Gaminimo indų pasirinkimas

Pasirinkite gaminimo indą, kurio skersmuo ne mažesnis negu kaitvietės. Kepimui yra speciali išplėsta 140x250 gaminimo zona. Nenaudokite gaminimo indų su įgaubtu ar išgaubtu dugnu.

Niekada nepamirškite ant gaminimo indo uždėti tinkamo dangčio. Mes rekomenduojame naudoti indus su lygiu, plokščiu dugnu.

Jeigu ant kaitviečių nėra gaminimo indų arba jie neuždengti dangčiais, energija nebus maksimaliai panaudota.



Ženklas ekrane	Aprašymas	Paaiškinimas
	Atitinkamos kaitvietės valdymo jutiklis.	Liečiant vieną iš dviejų jutiklių pasirenkama atitinkama kaitvietė. Jos LED ekranas įsižiebs 6 sekundėms, nustatydamas 9 lygį, ir kaitvietė įsijungs, kai ekranas užges. Du kartus palietus atitinkamą jutiklį, kaitvietė išsijungs.

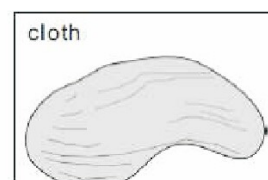
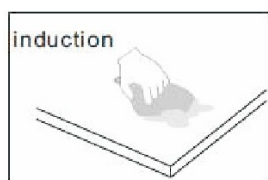
	<p>Plius ir Minus jutikliai kaitinimo lygiui ir laikmačiui nustatyti.</p>	<p>Pasirinktos kaitvietės kaitinimo lygio nustatymas nuo 0 iki 9, liečiant - or + jutiklį. Naudojami laikmačio trukmei didinti arba mažinti.</p>
	<p>Likusio karščio indikatorius</p>	<p>Išjungus kaitvietę, šis simbolis bus matomas ekrane, kol kaitvietė dar karšta ir dings, kai ji bus pakankamai atvėsusi, kad būtų galima paliesti.</p>
	<p>Laikmatis</p>	<p>Palieskite pasirinktos kaitvietės laikmačio jutiklį. Liesdami - or + , keiskite laiką.</p>
	<p>Užraktas nuo vaikų</p>	<p>Palieskite užrakto nuo vaikų sensorių ir 3 s palaikykite ir deaktyvuokite užraktą.</p>
	<p>Galios įjungimo/išjungimo sensorius</p>	<p>Palieskite jutiklį ir pasirinkite kaitvietę. Palieskite jį bet kuriuo metu, kai kaitlentė veikia ir ji iš karto išsijungs.</p>

Priežiūra ir gedimai

Dėmesio!

Atjunkite kaitlentę nuo maitinimo šaltinio, prieš jos priežiūrą bei valymą. Įsitikinkite, kad jos kištukas ištrauktas iš lizdo sienoje.

1. Išsiliejęs skystis nesukietėja ir neprilimpa prie stiklo, nes jis mažai įkaista.
2. Keraminė danga turi būti švari, todėl išsiliejusį skystį ar kitus nešvarumus nedelsiant nuvalykite.
3. Nedidelį nešvarumų kiekį galima išvalyti popieriniu rankšluosčiu arba šluoste.
4. Didesniems nešvarumams reikės specialaus valiklio, skirto stiklo keramikos kaitlentėms.



Svarbu!

1. Nenaudokite abrazyvinių medžiagų, nes galite subraižyti paviršių.
2. Nenaudokite valymo garais prietaisų.
3. Jei stiklo paviršiuje pastebėjote įtrūkimų, iš karto išjunkite prietaisą iš maitinimo lizdo.
4. Nesinaudokite kaitlente, kol stiklas nebus pakeistas

Problema	Patikrinkite ir pašalinkite
Įjungus, nekaista pasirinkta kaitvietė.	1, Ar prijungtas maitinimo laidas 2, Patikrinkite, ar veikia jungiklis ir lizdas.
Naudojant nustojo kaisti kaitvietė.	Perkaitimo apsauga. Išjunkite kaitvietę ir palaukite kelias minutes, po to vėl įjunkite.



Simbolis ant produkto arba jo pakuotės rodo, kad šis prietaisas neturėtų būti išmetamas kartu su buitineis atliekomis. Jis turi būti pristatytas į elektros ir elektronikos prietaisų surinkimo centrą perdirbimui. Šalindami atliekas, laikykitės galiojančių nurodymų. Dėl išsamesnės informacijos apie šio prietaiso utilizavimą ir perdirbimą, kreipkitės į vietos valdžios instituciją, buitinių atliekų surinkimo tarnybą arba parduotuvę, kurioje šį prietaisą pirkote.



Šis produktas atitinka visus europos direktyvos reikalavimus.