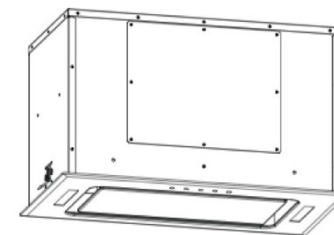
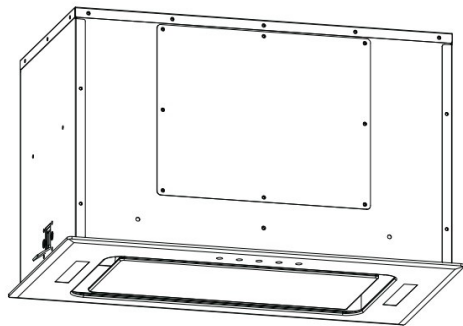


# VARTOTOJO INSTRUKCIJA

52CM/72CM ĮMONTUOJAMAS  
GARTRAUKIS



[01] x 1



[02] x 1



[03] x 1

KTB-0650/KTB-0670

## SVARBI SAUGUMO INFORMACIJA

Atidžiai perskaitykite šias instrukcijas. Tik tuomet galėsite saugiai naudotis prietaisu. Išsaugokite naudojimo ir montavimo instrukcijas ateičiai arba kitiems prietaiso savininkams.

Kai išpakuosite, patikrinkite, ar prietaisas neturi pažeidimų. Nejunkite prietaiso, jei jis buvo pažeistas transportuojant.

Prietaisas bus saugiai naudojamas tik tuomet, kai jis bus sumontuotas laikantis visų saugumo reikalavimų. Montuotojas yra atsakingas už prietaiso veikimą po jo įrengimo.

Prietaiso paviršius yra lengvai pažeidžiamas. Saugokite jį montavimo metu.

Gartraukio plotis turi būti ne mažesnis negu kaitlentės plotis.

Montuojant prietaisą, tarp gartraukio apačios ir kaitlentės paviršiaus turi būti laikomasi šių atstumų:

- > Dujinės kaitlentės: 750mm.
- > Elektrinės kaitlentės: 650mm.

Laikykitės galiojančių įrengimo tvarkų ir elektros bei dujų tiekėjų taisyklių.

## ĮSPĖJIMAI

Susikaupę riebalai riebalų filtre gali sukelti gaisro pavojų, todėl privaloma laikytis saugaus atstumo tarp prietaisų.

Vadovaukitės Jūsų gartraukio instrukcija. Jei naudojate kombinuotas dujines ir elektrines kaitlentes, laikykitės didžiausio nurodyto atstumo.

Susikaupę riebalai riebalų filtre gali užsidegti. Niekada nenaudokite atviros liepsnos arti prietaiso.

Įrengdami oro ištraukimo sistemą, laikykitės oficialių, teisiškai reglamentuotų tvarkų (pvz. valstybinių statybos reglamentų).

Reguliariai valykite metalinius filtrus tam, kad išvengtumėte gaisro pavojaus. Niekada nepalikite keptuvės be priežiūros, nes įkaitę aliejus ar riebalai gali užsidegti.

Prieš įjungdami prietaisą: išjunkite elektros šaltinį ir patikrinkite, ar įtampa ir dažnis atitinka parametrus, kurie nurodyti prietaiso instrukcijoje.

Gamintojas neatsako už pažeidimus, kurie galimi dėl neteisingos prietaiso instaliacijos.

## PRIETAISO VEIKIMAS

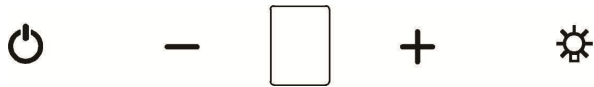
### Produkto funkcijos






- Šis prietaisas ištraukia orą iš virtuvės, pašalindamas kvapus ir užtikrindamas optimalią oro kokybę patalpose. Jis apšviečia gaminimo zoną.

### Ijungimas/išjungimas


- Prijungus prie energijos šaltinio, prietaisas yra paruoštas naudoti.

### Sensorinio valdymo ekranas



-  Palieskite šį sensorių, jei norite įjungti/išjungti prietaisą.
-  Kai prietaisas veikia, palieskite, jei norite sumažinti galingumą.
-  Ekране rodomas veikimo greitis.
-  Kai prietaisas veikia, palieskite, jei norite padidinti galingumą.
-  Palieskite jei norite įjungti/išjungti apšvietimą arba palaikykite 3 sekundes, jei norite aktyvuoti laikmačio funkciją.

### Laikmačio funkcija

Kai gartraukis veikia, palietę palaikykite  3 sekundes ir prietaisas išsijungs po 5 minučių. Ekране mirksės skaičius rodydamas, kad ši funkcija veikia. Palieskite **+** or **—** ir ši funkcija bus išjungta, ekranas nebemirškčios.

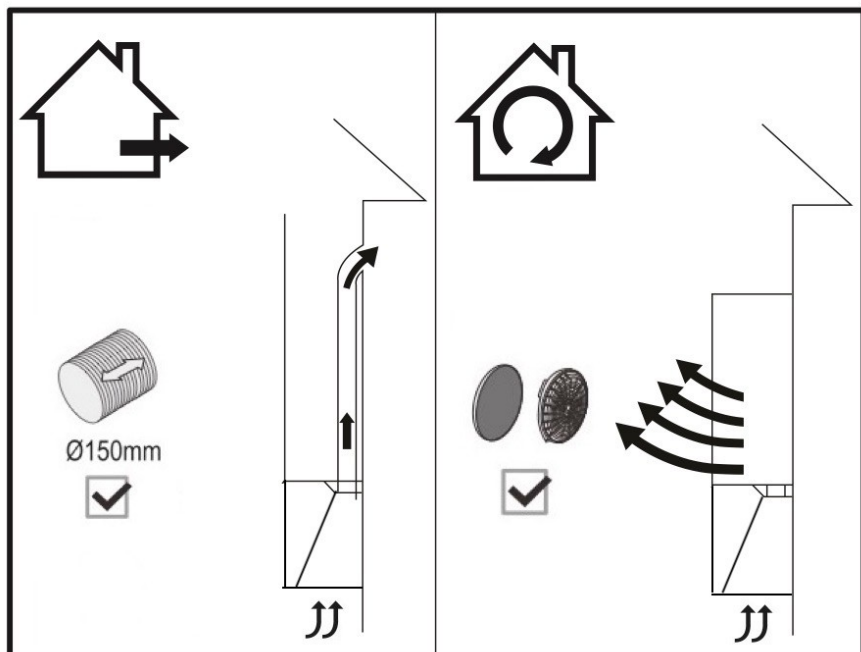
Pastaba: jei maisto kvapas yra labai stiprus, rekomenduojame po gaminimo palikti prietaisą veikiantį 15 min.

## PRIJUNGIMAS PRIE ELEKTROS TINKLO

Ijunkite prietaiso kištuką į įžemintą elektros lizdą.

Jei prietaisą jungsite prie tinklo tiesiogiai, kvieskite kvalifikuotą specialistą.

## MONTAVIMO INSTRUKCIJOS



### NAUDOJANT ORTAKIUS

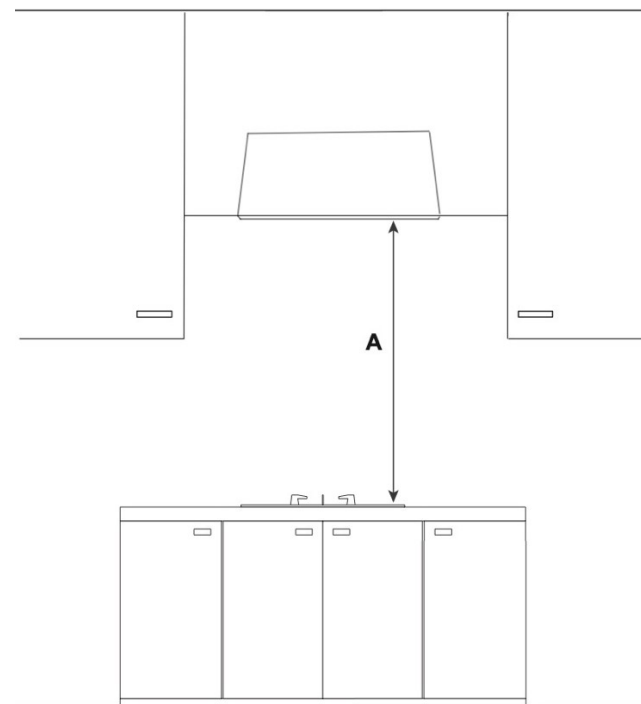
### RECIRKULIACIJOS REŽIMAS

Jūs galite pasirinkti du įrengimo tipus:

- Oro ištraukimas pro ventiliacijos angą (reikalingi ortakiai)
- Recirkuliacinis (reikalingas anglies filtras)

Pastaba: anglies filtrus ir 150 mm ortakius reikia įsigyti atskirai.

## Montavimo schema

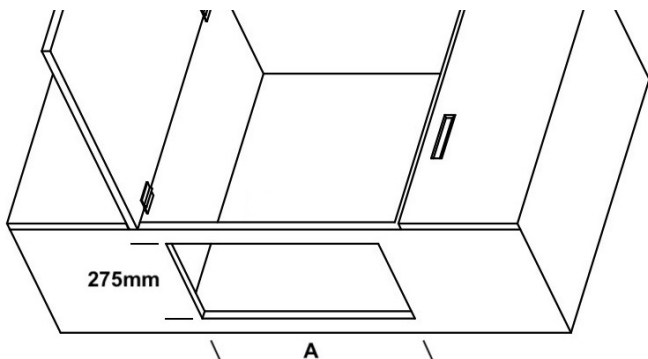


Minimalus atstumas A

Dujinės kaitlentės: 750 mm

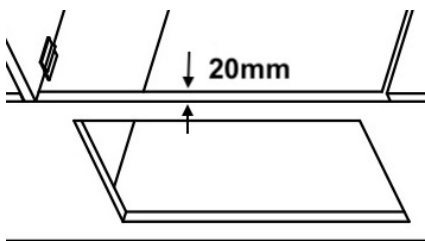
Elektrinės kaitlentės: 650 mm

Vadovaukitės išpjovimo matmenimis, kurie nurodyti schemoje ir užtikrinkite, kad atstumas tarp išpjautos ertmės krašto ir spintelės krašto būtų ne mažesnis negu 35 mm.

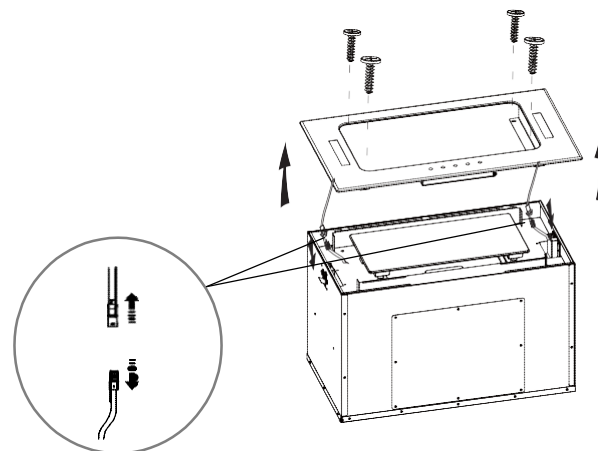


| Produkto dydis | A matmuo |
|----------------|----------|
| 52cm           | 500mm    |
| 72cm           | 700mm    |

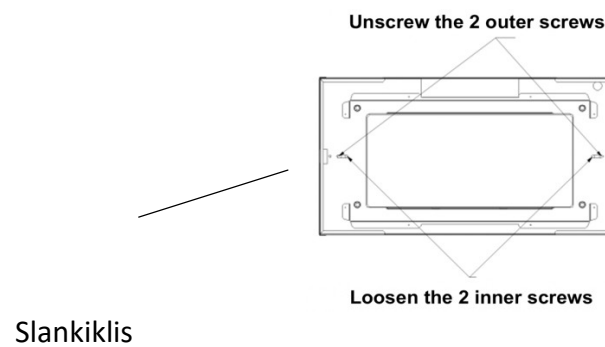
Spintelės plokštės storis turi būti ne mažesnis negu 20 mm.



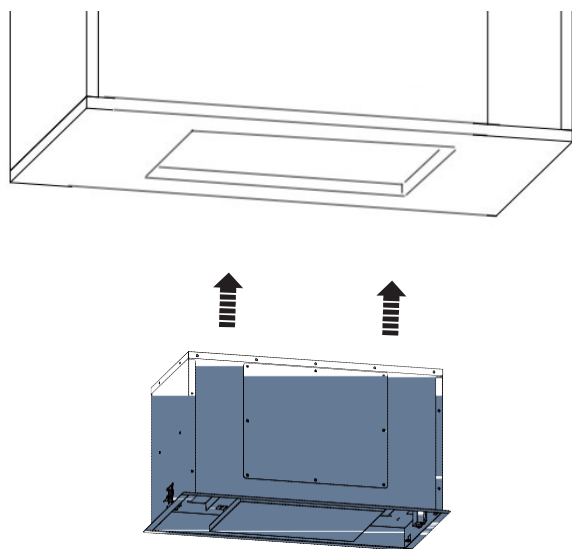
Nuimkite stiklo rėmą, atsukdami 4 varžtus aplink jį, prieš tai atjungę LED apšvietimo laidus ir valdymo mazgą.



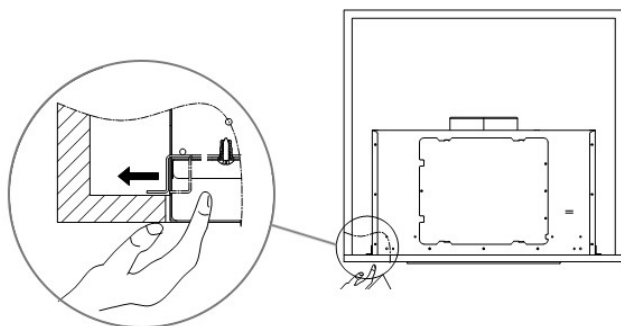
Abiejose gartraukio pusėse yra du reguliuojamo aukščio slankikliai. Atsukite 2 išorinius varžtus ir 2 vidinius varžtus.



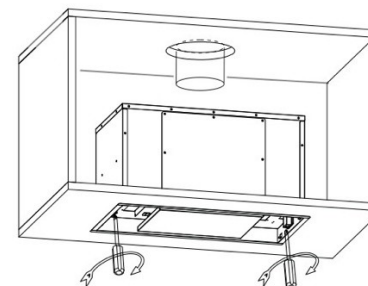
Stumkite slankiklius į vidų ir įstatykite prietaisą į spintelę.



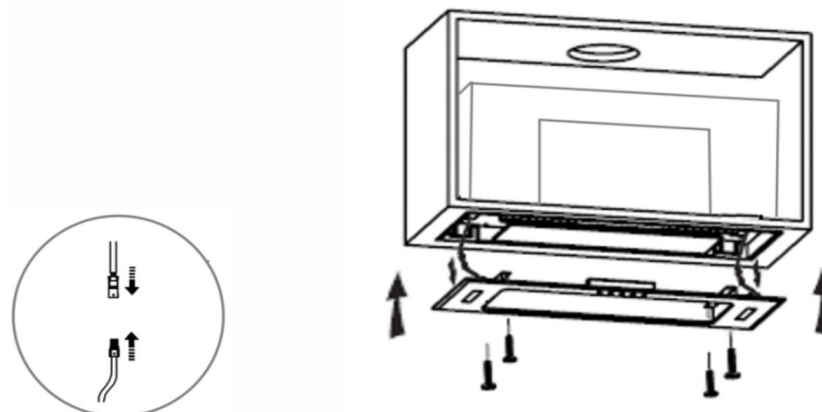
Išstumkite kairįjį slankiklį ir saugiai įstatykite jį spintelės apačioje. Tą patį atlikite su dešiniuoju slankikliu.



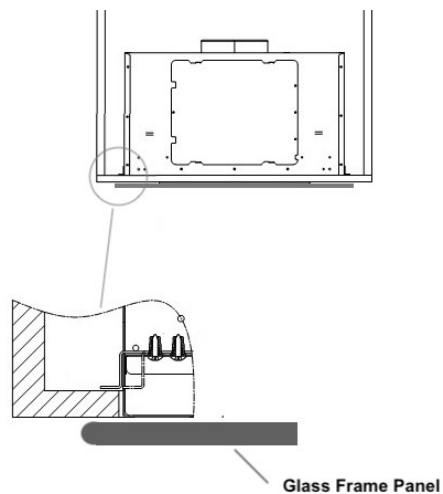
Sukite išorinius ir vidinius varžtus ant abiejų slankiklių, kol prietaiso rėmas bus lygus su spintelės apačia.



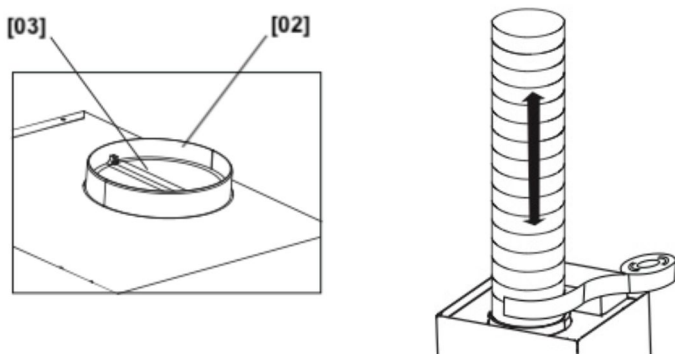
Užbaikite montavimą vėl prijungdami LED laidus ir valdymo mazgą, po to uždėkite stiklinį rėmą ir prisukite jį 4 varžtais.



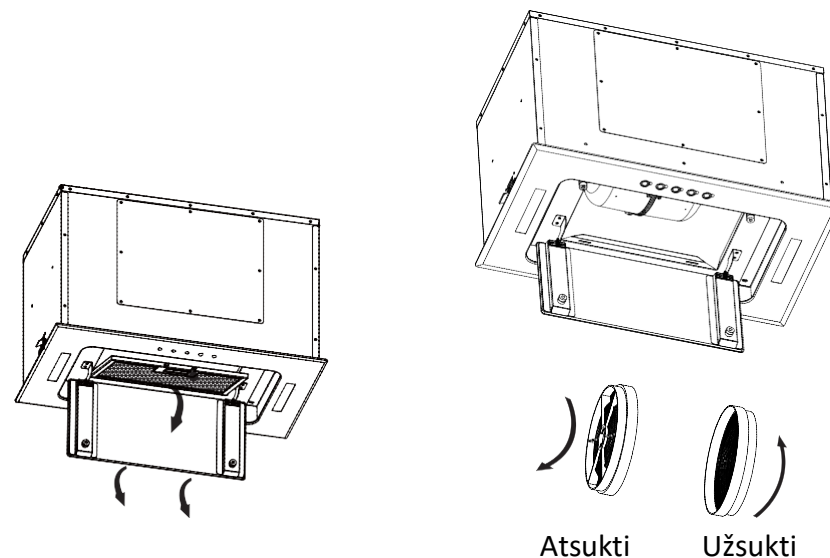
Pastaba: po stiklinio rėmo prisukimo varžtais, jis turi tvirtai laikytis savo vietoje ir 10 mm uždengti išpjautos ertmės kraštus.



Jei naudojate oro ištraukimą pro ventiliacijos ortakius, įmontuokite sklendę (03) į išleidimo angą (02) ir sujunkite angą su 150 mm ortakiu, naudodami lipnią aliuminio juostą.



Anglies filtro montavimas (jei prietaisas veiks recirkuliacijos režimu)



Jei naudosite anglies filtrus, pirmiausia nuimkite aliuminio riebalų filtrus. Gartraukis ir kaitlentė turi būti išjungti.

Įsitinkinkite, kad filtras yra saugiai užfiksuotas, sukdami jį pagal laikrodžio rodyklę. Jei norite išimti jį, pasukite prieš laikrodžio rodyklę.

Kai naudojamas anglies filtras, ištraukimo galia yra mažesnė.

Reikalingi 2 x aktyvuotos anglies filtrai (KTMFILT4). Juos turite įsigyti atskirai ir keisti kas 3 mėn.

## PRIEŽIŪRA IR NAUDOJIMAS

### LED apšvietimas

Perdegusias LED lemputes gali pakeisti tik gamintojas, jo klientų aptarnavimo tarnyba arba kvalifikuotas elektrikas.

### Aliuminio filtrai

- Nenaudokite abrazyvinių, rūgštinių ar šarminių valymo priemonių.
- Rekomenduojame riebalų filtrus plauti kiekvieną mėnesį.
- Kai plaunate metalinius riebalų filtrus, kartu drėgna šluoste išvalykite ir jų laikiklį.
- Metalinius riebalų filtrus galima plauti rankomis arba indaplovėje.
- Jei filtrus plaunate indaplovėje, pasirinkite ne didesnę kaip 65 °C temperatūrą.
- Plaunant indaplovėje, filtrai gali nežymiai pakeisti spalvą, tačiau tai neturi įtakos jų savybėms.
- Jei gartraukį naudojate daugiau negu 2 valandas per parą, filtrus plaukite arba keiskite juos dažniau.

### Valymas

- Valykite tik drėgna šluoste, suvilgyta neutraliu skystu plovikliu. Valymui niekada nenaudokite metalinių, cheminių, abrazyvinių medžiagų ar kietų šepėčių.

### Gedimai

| Gedimas   | Galima priežastis                                 | Sprendimas   |
|---|---|--|
| Apšvietimas yra, tačiau ventiliatorius neveikia | Užstrigusi ventiliatoriaus mentė                  | Išjungti prietaisą ir kviešti kvalifikuotą meistrą   |
|   | Perkaitęs variklis                                | Palaukti 10 min ir vėl įjungti prietaisą. Jei neveikia, kreiptis į kvalifikuotą specialistą. |
| Neveikia apšvietimas ir variklis                | Perdegusi elektros lemputė                        | Pakeiskite kita, tinkama lempute   |
|   | Problema su elektros laidu                        | Patikrinkite maitinimo šaltinį   |
| Didelė vibracija                                | Pažeista ventiliatoriaus mentė                    | Išjunkite prietaisą. Kreipkitės į kvalifikuotą specialistą                                   |
|   | Nepritvirtintas variklis                          |  |
|   | Neteisingai sumontuotas prietaisas                | Išimkite prietaisą ir patikrinkite, ar jis teisingai pritvirtintas                           |
| Sumažėjusi ištraukiamoji galia                  | Per didelis atstumas tarp prietaiso ir kaitlentės | Pakeiskite atstumą. Laikykitės montavimo instrukcijų   |
|   | Nešvarūs riebalų filtrai                          | Išplaukite filtrus. Žr. "Priežiūra ir naudojimas"  |
|   | Problema su ortakiu                               | Patikrinkite ir pašalinkite bet kokias kliūtis   |

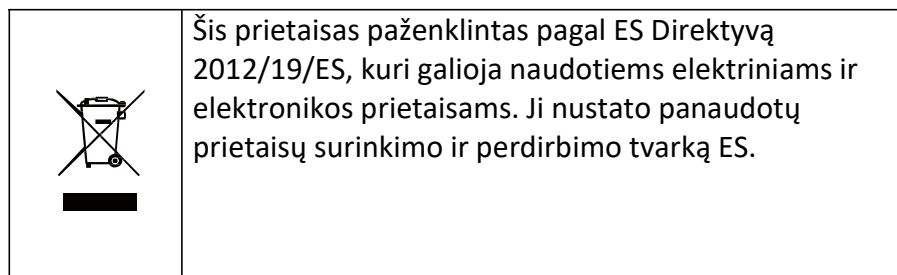
## Techninės specifikacijos

|                                    |                 |
|------------------------------------|-----------------|
| Maitinimo įtampa                   | :220-240V~,50Hz |
| Energijos sunaudojimas –variklis   | :200W           |
| Energijos sunaudojimas–apšvietimas | :2x2WMax        |
| Energijos sunaudojimas –viso       | :204W           |
| Apsaugos klasė                     | :I              |
| Apsaugos laipsnis                  | :IPX0           |

## Utilizavimas

### Aplinkos apsauga

Šis prietaisas neturėtų būti išmetamas kartu su buitineis atliekomis. Jis turi būti pristatytas į elektros ir elektronikos prietaisų surinkimo centrą perdirbimui. Jei kyla klausimų, kreipkitės į vietos valdžios instituciją arba parduotuvę, kurioje pirkote prietaisą.



Dėl išsamesnės informacijos apie šio prietaiso utilizavimą ir perdirbimą, kreipkitės į vietos valdžios instituciją, buitinių atliekų surinkimo tarnybą arba parduotuvę, kurioje šį prietaisą pirkote.